

クーロンの土圧理論と改良試行くさび法

(株)第一コンサルタンツ 右城 猛

1. まえがき

土圧計算法にはクーロン式を拡張したミュウラー・ブレスロー式、物部・岡部式、試行くさび法などのクーロン系土圧計算法がある。この他には塑性理論に基づいたランキン式、すべり線法、仮想仕事の原理に基づいた上界法がある。最近では、有限要素法や個別要素法などの数値計算法も用いられている。これらの土圧計算法の中で最も実用性が高いのは、クーロン系土圧計算法である。しかしながら、この方法が適用できるのは、重力式擁壁のようにかかと版がない擁壁に限られる。かかと版のある擁壁の土圧計算法としてはランキン式があるが、かかと版が十分長く、しかも盛土面が水平か一様勾配の場合にしか適用できない。

1991年、私は、かかと版の長短や盛土面の形状に制約されることなく適用できる土圧計算法を考案し、「改良試行くさび法」と名付けた。そして、その妥当性を愛媛大学の八木研究室、高知大学の小椋研究室の協力を得ながら実験的、理論的に検証してきた。これらの研究成果は、土木学会や地盤工学会の研究発表会^{1)~24)}、土木学会論文集で発表^{25),26)}すると共に、「土木技術」²⁷⁾、「測量」²⁸⁾などの月刊誌への投稿、さらには私の上梓した数冊の著書^{31)~39)}の中で紹介してきた。

しかし、「改良試行くさび法は世の中に認知されているのか」「会計検査は大丈夫か」という質問を度々いただく。改良試行くさび法は、クーロンの土圧理論に基づいた正統的な土圧計算法であるということを理解された技術者でも大半の方は「技術基準に明記されていないので使えない」「会計検査で説明に困るので使いたくない」と思われている。

本稿では、試行くさび法のどこが問題なのか、改良試行くさび法とはどのような土圧計算法なのか、改良試行くさび法はどの程度世の中に認知されているのか、会計検査に対して問題ないか、ということについて裏話を交えながら説明することにする。

2. クーロンの土圧理論に関する誤解

土質力学の教科書には必ずクーロンの土圧理論が紹介されている。最近、この説明に疑問を抱くようになった。誤解を招く表現になっているのである。道路土工・擁壁工指針⁴⁶⁾の試行くさび法の間違ひもクーロン土圧理論に対する誤解から生じている。改良試行くさび法の説明に入る前に、教科書ではクーロン土圧理論のどこを誤解しているのかを指摘しておく。

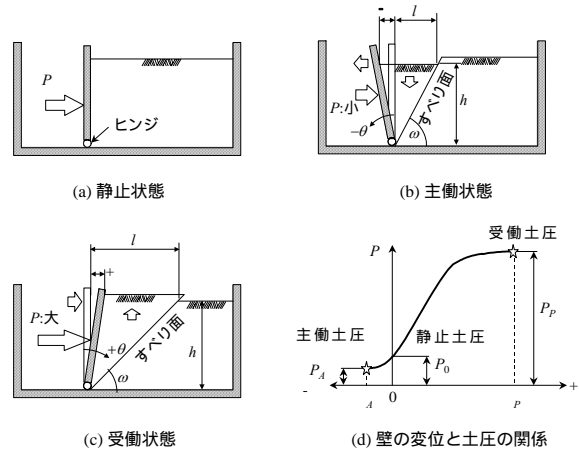


図 1 壁の変位と土圧

2.1 壁の変位モードに関する誤解

教科書では、図 1 のように壁の下端をヒンジとした擁壁モデルを用いて静止土圧、主動土圧、受働土圧の説明が行われている。

壁が下端を中心に回転すると裏込め土の歪みは $\epsilon = \delta/l = \theta \cot \omega$ となるので、壁全体にわたり一定になる。壁面土圧は裏込め土の歪み ϵ に応じて変化する。変位が 0 の状態の土圧が静止土圧、壁が前方へ回転し地盤が破壊する直前の土圧が主動土圧、壁が後方へ回転し地盤が破壊する直前の土圧が受働土圧という訳である。

壁の変位によって壁面土圧が図 1(d) のように変化する事は、多くの研究者が室内模型実験によって確認している。しかしながら、クーロンやランキンの土圧理論の説明に図 1 を用いると誤解を招く。むしろ、斜面上に置かれた剛体ブロックの安定問題を考えるのがよい。クーロンやランキンの土圧理論では、壁の回転は全く考慮されていない。水平変位のみを前提としているのである。このことは、改良試行くさび法を理解する上で極めて重要になる。

2.2 主動、受働土圧の定義に関する誤解

クーロンの土圧理論を理解するには斜面上に置かれた剛体ブロックの安定問題を考えるのがよい。斜面の傾斜角 ω がブロック底面と斜面間の摩擦角 ϕ より大きいと、ブロックは不安定状態にあり、すべり運動をする。すべるのを防ぐには図 2(a) のように前方から $P_A = W \tan(\omega - \phi)$ の力で抑えればよい。このときの P_A が主動土圧に相当す

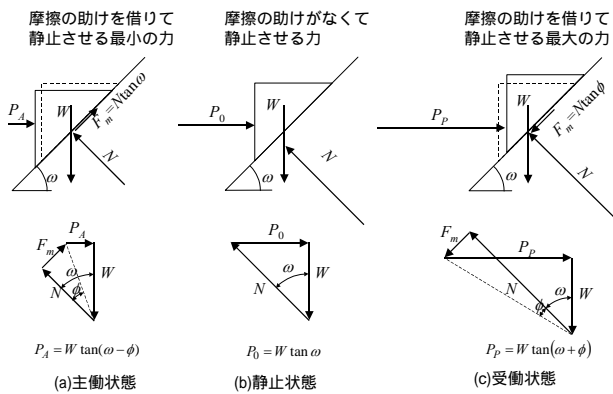


図 2 斜面上の剛体ブロックの安定問題

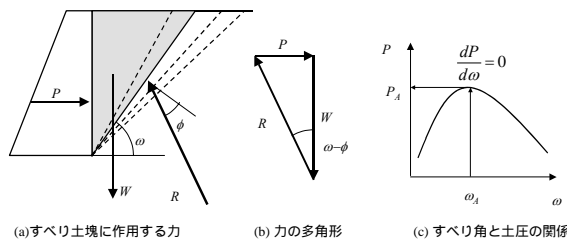


図 3 クーロン土圧理論の説明

る。抑える力を増加させ、 $P_0 = W \tan \omega$ にすればブロック底面に摩擦は働かなくなる。このときの P_0 が静止土圧である。更に力を増加させると摩擦 F は下向きに作用しブロックが斜面をすべり上がるのに抵抗する。ブロックがすべり上がりはじめる限界状態の力 $P_P = W \tan(\omega + \phi)$ が受働土圧に相当する。

クーロンが主動土圧を説明したのは、図 3 に示すように壁面が鉛直で滑らか、かつ地表面が水平の場合である。

擁壁が前方へ微小移動すると、背後にくさびが形成される。このくさびに作用する力のつり合いを考えれば土圧が $P = W \tan(\omega - \phi)$ として求められる。斜面の場合には、すべり面を特定することができたが、擁壁の場合には無数にすべり面が考えられる。クーロンの土圧理論とは、 P を最大化するすべり面が主動すべり面であり、そのときの土圧が主動土圧というものである。

2.3 P の最大値が主動土圧という誤解

クーロン土圧の説明をより一般的な形で示すと図 4 となり、壁面土圧は式(1)で表される。は壁面傾斜角、は壁面摩擦角である。

$$P = \frac{\sin(\omega - \phi)}{\cos(\omega - \phi - \alpha - \delta)} W \quad (1)$$

土質力学の教科書や専門図書では、 P を最大化するすべり角が主動すべり面であり、そのときの P が主動土圧と説明されている。つまり、式(1)の P が主動土圧である必要・十分条件は式(2)で表されるというのである。

$$\frac{dP}{d\omega} = 0, \quad \frac{d^2P}{d\omega^2} < 0 \quad (2)$$

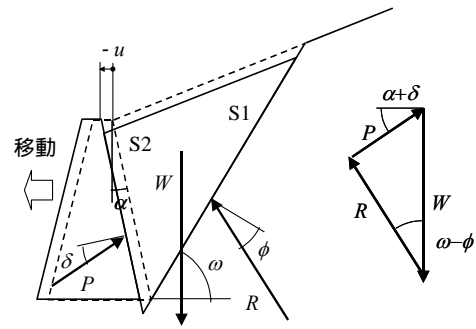


図 4 クーロン土圧の説明

式(2)がクーロンの土圧理論を誤解させる元凶になっている。この式では、主動土圧の物理的意味がよくわからない。筆者は、土圧理論を勉強しはじめた頃、 P を最大化すると主動土圧になり、最小化すれば受働土圧になるという教科書の意味を理解することができなかった。そのような折り、当時愛媛大学の助教授であった榎明潔先生(現在は鳥取大学の教授)より、土圧理論にも仮想仕事の原理が適用できることを教えていただき目から鱗が落ちる思いがした。

擁壁が前方へ u だけ仮想変位するとすれば、土圧による仕事量は $E = -u\bar{P} = -uP \cos(\alpha + \delta)$ となる。主動土圧の場合

には、土圧の方向と変位の方向が逆であるため、負の仕事をする。受働土圧の場合は、土圧の方向と変位の方向が同じであるため仕事は正である。自然界は最小仕事の原理にしたがって振る舞うので、主動、受働に関わらず土圧のする仕事を最小化すれば良いのである。したがって、式(2)は、正しくは式(3)と表現すべきである。

$$\frac{dE}{d\omega} = 0, \quad \frac{d^2E}{d\omega^2} > 0 \quad (3)$$

ただし、すべり面 S_2 が図 4 のように壁面に沿って発生する場合に限って言えば、 $-\cos(\alpha + \delta)$ は関係なく一定になる。 E を最小化することと P を最大化することは同じ意味になる。

2.4 すべり面に対する誤解

クーロンの土圧理論ではすべり面を直線と仮定している。壁面が傾斜している場合や壁面摩擦角がある場合には、図 5(a)に示すように曲線となる。主動土圧の場合には直線と仮定してもそれによる誤差は少ないが、受働土圧では土圧を過大に算定することになるので注意が必要である。

曲線をも含め、運動力学的に発生し得るすべり面の中で、最も土圧による仕事が小さくなるすべり面がより正解に近いのである。教科書では、図 5(a)に示す ab をすべり面と表現しているが、くさびが形成されるには S_1 と S_2 の 2 本のすべり面が発生しなければならない。図 5 に示す ac もすべり面である。このことを説明した教科書は少ない。

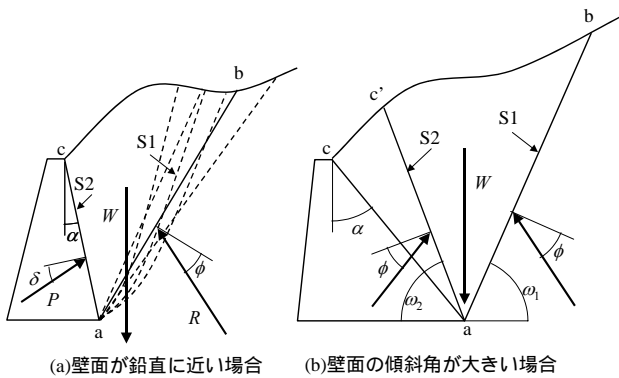


図 5 主動すべり面

壁面傾斜角が大きいと、すべり面は図5(b)のように ab 、 ac' となる。壁面摩擦角 ϕ は一般に裏込め土の内部摩擦角より小さい。このため壁面傾斜角 α が小さいと、すべり面はエネルギー消費が少なくなるよう壁面に沿って発生するが、壁面傾斜角が大きいと盛土内部を通るほうがよりエネルギー消費が少なくなるためである。

2.5 クーロンとランキン土圧理論が異なるという誤解

クーロン土圧は極限平衡法に基づいている。ランキン土圧は塑性理論に基づいている。しかし基本的には、両者は同じである。

壁面が傾斜している場合や壁面に摩擦があるような条件下では、すべり面は曲線になる。このような場合にランキン土圧は適用できない。これに対してクーロン式は、すべり面を強引に直線として近似解を求めているのである。ランキン式は理論的に矛盾のない厳密解である。ランキン式が適用できる問題に、同じ条件でクーロン式を適用すればランキン解と同じ解が得られるのはこのためである。

ところで、現在、教科書でクーロン式と書かれているのは、ミュラー・プレスロ式⁵⁷⁾である。クーロンの時代には、まだ三角関数は発見されていない。クーロンが土圧式を導いたのは、図3に示したように壁面が鉛直で地表面が水平の場合である。それをより一般的な形にミュラー・プレスロが拡張した。その式を地震時土圧に拡張したのがわが国の物部長穂⁵⁵⁾と岡部三郎⁵⁶⁾である。二人がほぼ同時期に論文発表したため、両者の名前が付いている。

3. 試行くさび法がおかしいと感じたきっかけ

1991年に高知県窪川土木事務所から大型逆T型擁壁の標準設計図集を作成する仕事を引き受けた。高知県の山岳道路は地形が急峻なため、高さが10mを超える大規模な逆T型擁壁があちらこちらで建設されていた。建設省で逆T型擁壁の標準設計図集⁴⁰⁾を作成されていたが、高さが9mまでであった。それで、大規模逆T型擁壁を

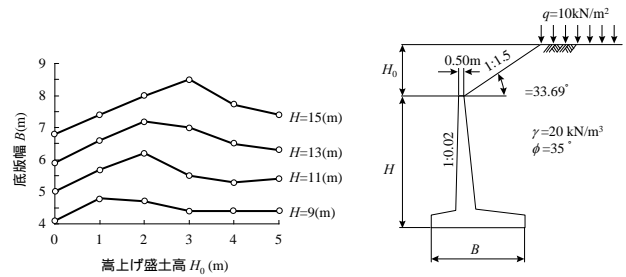


図 6 試行くさび法を用いた逆T型擁壁の設計計算結果

対象に高知県版の標準設計が作られることになったのである。設計の対象範囲はこれまでの施工実績を勘案し、擁壁高は9mから1m刻みで15mまで、嵩上げ盛土高さは0mから1m刻みで5mまでとすることになった。

会社の部下に市販のプログラムを用いて計算をしてもらった。このプログラムは、土圧計算に道路土工指針⁴⁵⁾の試行くさび法を適用していた。その結果は図6となった。嵩上げ盛土が高くなるほど底版幅を広くしなければならぬはずなのに、盛土の肩が底版のつま先の直上に位置するときに底版幅が最大になっていた。常識では考えられない計算結果である。入力ミスは見当たらなかった。プログラムにバグがあるかもしれないと思い他の市販ソフトを流してみたが、全く同じ結果が出力された。このことが、試行くさび法はおかしいと感じたきっかけである。

4. 標準設計は安全率が不足していた

4.1 標準設計の照査結果

建設省制定の標準設計⁴⁰⁾にも、試行くさび法が用いられている。標準設計ではどのような計算結果が得られるのか気になった。そこで、標準設計の安定性を照査してみることにした。

逆T型擁壁は、擁壁高さ3m～9mまでを対象にして、嵩上げ盛土高比(H_0/H) 0, 0.25, 0.5, 0.75, 1.0について標準図面が作成されており、嵩上げ盛土高比が中間にある場合には直近上位の嵩上げ盛土高比に対応するものを使用することになっている。

嵩上げ盛土高比が $H_0/H = 0.3$ 付近で盛土の肩が底版のかかとの直上に位置し、転倒の安定度が最小になることがわかったので、その直近上位である $H_0/H = 0.5$ の擁壁断面を用いて、 $H_0/H = 0.3$ の場合について転倒の安定性を照査した。

転倒の安定性は一般に、荷重の合力が底面の核内に存在するかどうかで判定されているが、ここでは無次元化するため、底面幅 B を偏心量 e の2倍で割った値 F_t を安定係数と定義し、 F_t でもって安定性を評価した。 F_t が大きいほど転倒の安定性が高いことを意味し、 $F_t > 3.0$ であれば、荷重の合力は底面の核内(底面の中央1/3)に存在することになる。

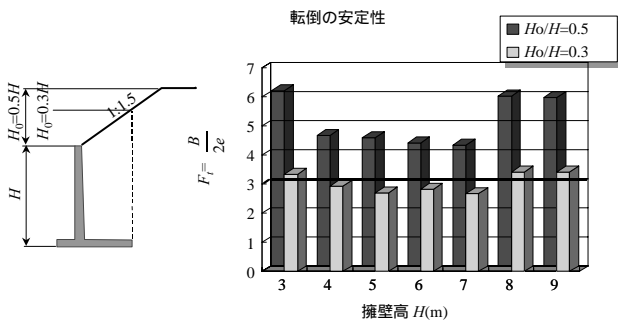


図 7 標準設計の安定性を試行くさび法で照査した結果

計算結果を図 7 に示す。嵩上げ盛土高比が 0.5 の場合には転倒の安定度は 3 を超えている。しかし、嵩上げ盛土高比を 0.3 とし計算すると $H=4\text{m} \sim 7\text{m}$ の擁壁で 3 未満になり、不安定という結果になった。建設省制定の標準設計は、全国各地で利用されている。本当に不安定だとすれば大変な問題である。

4.2 土木研究所の回答

1991 年 8 月 5 日、道路土工指針の擁壁を担当していた建設省土木研究所施工研究室と標準設計図集の作成を担当していたシステム課の両方に計算結果を FAX で送り、意見を求めた。

施工研究室の回答は、標準設計図集に関してはシステム課が担当しているので、そちらで確認して欲しいというものであった。

一方、システム課の回答は、次の通りであった。

送られてきた計算結果に間違いはない。盛土の肩が底版かかと直上付近にあるとき、標準設計の断面では所定の安全率を下回る。

標準設計は、道路土工指針に準拠して作成している。道路土工指針の土圧計算法に問題がある。しかしながら、嵩上げ盛土を低くすると安全率が低下するということは現実的に考えられない。計算上安全率が不足したとしても擁壁が不安定になることはない。

何とも無責任と思える回答であった。他に適当な土圧計算法がない現状では、やむを得ないのかも知れないが、それでは私の気がおさまらない。自分で考える以外にないと思った次第である。

5. 道路土工指針における土圧計算法の変遷

5.1 テルツァギーの土圧計算法が抹消された理由

道路土工指針の初版が発刊されたのは昭和 31 年である。擁壁の設計法が示されたのは、昭和 42 年の第 2 版からである。その後、昭和 48 年、昭和 52 年、昭和 62 年、平成 11 年に改訂され現在に至っている。

昭和 42、48 年版では、土圧計算法としてテルツァギーの土圧計算法のみが掲載されていた。テルツァギーの方

表 1 道路土工指針の土圧計算法の変遷

	テルツァギー式	試行くさび法	クーロン式
昭和 31 年版			
昭和 42 年版	■		
昭和 48 年版	■		
昭和 52 年版	■	■	
昭和 62 年版		■	■
平成 11 年版			■

	土圧の作用方向	載荷重の取り扱い
S52年版		
S62年版		載荷重は盛土高に換算
H11年版		
H21年(案)		載荷重は土塊重量に加算

図 8 道路土工指針の土圧計算法

法では、地震時土圧や壁面が背後に傾斜したもたれ式擁壁の土圧が計算できない。このため、昭和 52 年版では、テルツァギーの方法に加え、クーロン式(ミュウラー・ブレローの導いた式)、物部・岡部式、試行くさび法が採用された。

昭和 62 年版になって、それまで使用されてきたテルツァギーの土圧係数算定図表が削除され、試行くさび法に 1 本化された。テルツァギーの図表は、背面盛土形状、擁壁勾配など使用上の制約が多すぎることで、試行くさび法と混用すると、設計の連続性が得られない、などの理由による。

5.2 道路土工指針における試行くさび法の変遷

試行くさび法が道路土工指針に取り入れられたのは昭和 52 年版からである。その後、道路土工指針が改定される毎に、仮想背面位置における土圧の作用方向と地表面載荷重の取り扱い方も図 8 のように変わってきている。

土圧は、土圧合力の傾斜角の取り方によって大きく異なる。盛土勾配 1:1.5、盛土の内部摩擦角 $=35^\circ$ の場

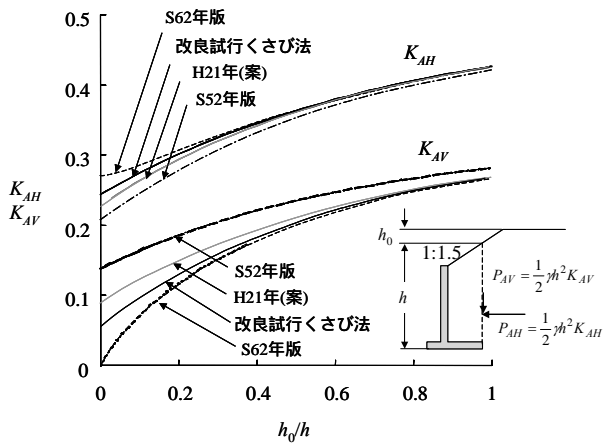


図 9 嵩上げ盛土高比と土圧係数の関係($\beta=35^\circ$)

合について、嵩上げ盛土高 h_0/h を 0~1.0 の範囲で変化させて、主動土圧係数の水平成分 K_{AH} と鉛直成分 K_{AV} を求めた結果を図 9 に示す。

H21 年(案)とは、道路土工-擁壁工指針改定原案(平成 21 年 11 月)のことである。

地表面に荷重がある場合、テルツァギーの土圧図表から土圧を算定する際には、荷重を盛土に換算する方法が便宜的に採られており、道路土工指針では伝統的にこの手法が用いられてきた。しかしながら、荷重はくさび重量に加算して土圧を求めるのが正しく、試行くさび法ではそのような計算が簡単に行える。こうしたことから、平成 11 年版から後者の方法に変更されている。

6. 試行くさび法は何が問題か

6.1 安定性を適切に評価できない

試行くさび法はクーロンの土圧理論に基づいた数値計算法であり、Trial Wedge Method と呼ばれ世界中の教科書で紹介されている。ただし、それは、重力式擁壁のようにかかと版のない擁壁である。

道路土工指針では、かかと版のある片持り式擁壁に対しても試行くさび法を適用するものとしている。擁壁の後端に鉛直の仮想背面を考え、その面を重力式の壁面と同様に見なし、土圧は地表面に平行に作用させることにしている。このような土圧計算法はモースチ(Morsch, 1925 年)⁵¹⁾によって提案された方法であり、理論的に正しいといえる。しかしながら、この手法が適用できるのは、地表面が水平か一様勾配の場合に限られる。嵩上げ盛土があるような場合には、土圧の作用方向(一般に壁面摩擦角と呼んでいる)を特定できない。そこで、道路土工指針では、土圧の作用方向を図 8 のように仮定するものとしている。

昭和 62 年版のように仮定すれば、嵩上げ盛土高と共に土圧係数はスムーズに変化すると述べたが、安定計算結果はスムーズに変化しない。

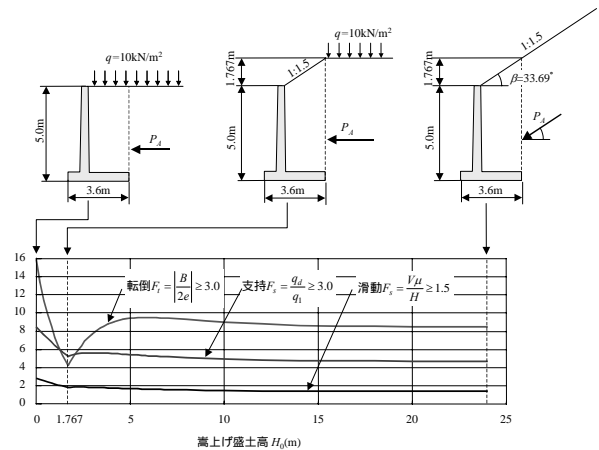


図 10 試行くさび法による逆 T 型擁壁の計算結果

図 10 は逆 T 型擁壁の嵩上げ盛土高を変化させて安定計算を行った結果である。なお、計算条件は、盛土が $\gamma=20\text{kN/m}^3$ 、 $\beta=35^\circ$ 、極限支持力度が $q_d=900\text{kN/m}^2$ 、底面の摩擦係数が $\mu=0.6$ としている。

嵩上げ盛土高が 1.767m のところで転倒の安定度が急激に低下している。嵩上げ盛土の肩が底版のかかとの直上に位置するときである。この位置では、滑動、支持力の安全率も不連続に変化している。

計算結果が不合理なものになる原因として下記の 3 つが考えられる。

すべり面を直線と仮定している。

仮想背面の土圧分布を三角形と仮定している。

土圧作用方向を仮想盛土面に平行と仮定している。

これらの仮定が理論的に成り立つのは、厳密には盛土面が水平か一様勾配の場合であるが、 β は小さな問題であり、Trial Wedge Method においても許容されている仮定である。大きな問題は β がある。これが不合理な計算結果をもたらす元凶になっている。

6.2 試行くさび法が適用できる条件は限られる

試行くさび法が適用できる条件は非常に限られている。図 11(a) に示すような場合のみである。道路土工指針では、土圧の傾斜角の取り方についての盛土形状に対しては明記しているが、 β の盛土形状に対しては何ら説明をしていない。 β のように壁が後に傾斜している場合、仮想背面を立てるとたて壁に当る。この場合の土圧計算法について、道路土工指針では全く触れられていない。また、かかと版の長さがどれだけあれば仮想背面を設定して土圧の計算が行えるのかについても明確にしていない。

道路土工指針で明確にしていない図 12(b)の問題は、いずれも試行くさび法が適用できないようなケースである。理論上適用できないにも関わらず、無理やりに試行くさび法を適用しようとするから、種々の問題が生じるのである。

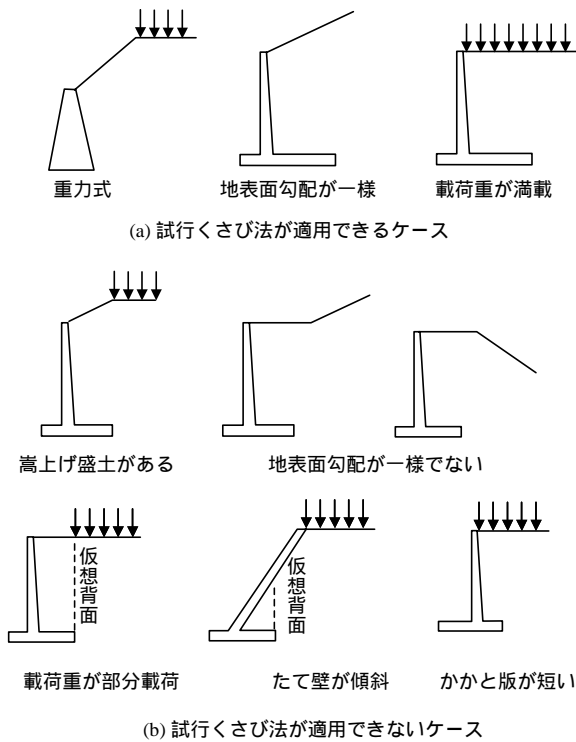


図 11 道路土工指針が適用できる盛土形状とできない盛土形状

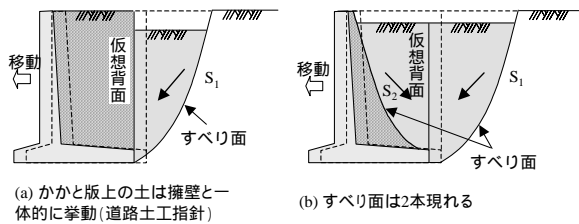


図 12 仮想背面とすべり面

7. 改良試行くさび法とは

7.1 すべり面は二本発生する

かかと版を有する擁壁の土圧算定において、多くの技術者は次のように考えており、道路土工指針⁴⁶⁾においても同様の説明がなされている。

「かかと版が長い逆T型擁壁などでは、擁壁が前方へ移動すると、図 12(a)に示すようにかかと版上の土は擁壁と一体的に挙動し、擁壁後端に鉛直の壁面（仮想背面）が形成される。したがって、この面を重力式擁壁の壁面と同じように見なして土圧を計算できる」

もしも、かかと版上の土と擁壁が一体となって前方へ移動するならば、鉛直の溝壁が形成される。そうすると溝壁は自立できないので、前後の土砂が滑落し、図 12(b)のように2種類のすべり面が出現することになる。

7.2 改良試行くさび法の基本式

現行の土圧計算法の問題点は、仮想背面における土圧の傾斜角が適切に与えられていないことにある。仮想背面をすべり面と勘違いしていることが間違いの元になっている。仮想背面での土圧傾斜角を壁面摩擦角と称することからしておかしい。すべり面がどのように発生するかを知っていれば、クーロンの土圧理論の適用を誤ることはなかったと思われる。

以下に、私が考案した改良試行くさび法を説明する。

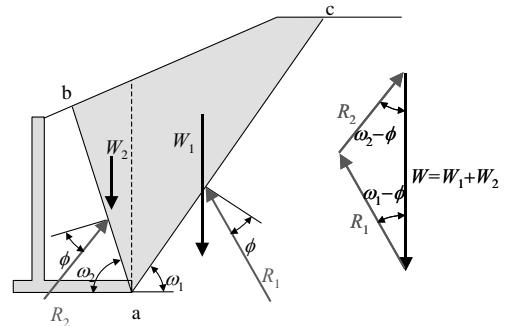
図 13(a)において、2つのすべり面によって挟まれた土塊 abc に着目する。この土塊に作用するのは、土塊の重量 $W (=W_1+W_2)$ とすべり面からの反力 R_1, R_2 である。土塊に作用する力のつり合い条件より、 R_1, R_2 は式(4)で表される。

$$R_1 = \frac{W \sin(\omega_2 - \phi)}{\sin(\omega_1 + \omega_2 - 2\phi)}, \quad R_2 = \frac{W \sin(\omega_1 - \phi)}{\sin(\omega_1 + \omega_2 - 2\phi)} \quad (4)$$

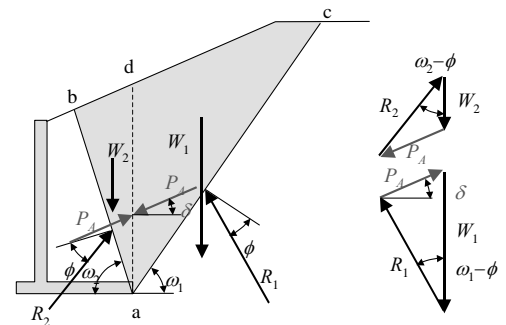
次に、図 13(b)のようにかかとから鉛直の仮想背面を立て、仮想背面の後方の土塊 adc に着目する。この土塊に作用する力は、土塊の重量 W_1 、すべり面 ac からの反力 R_1 、仮想背面からの反力 P_A である。 P_A の傾斜角を δ とすると、力のつり合い条件より P_A がそれぞれ式(5)、式(6)のように求められる。

$$\delta = \tan^{-1} \frac{W_1 - R_1 \cos(\omega_1 - \phi)}{R_1 \sin(\omega_1 - \phi)} \quad (5)$$

$$P_A = \frac{W_1 + R_1 \sin(\omega - \phi)}{\cos \delta} \quad (6)$$



(a)土塊 abc の力のつり合い



(b)土塊 abd, 土塊 adc の力のつり合い

図 13 改良試行くさび法

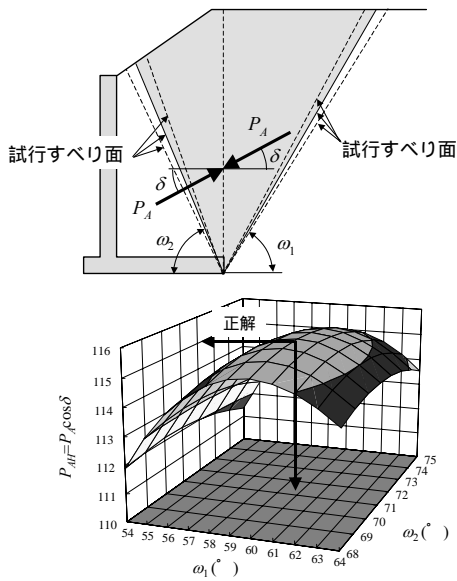


図 14 改良試行くさび法による解の求め方

仮想背面の前方の土塊 abd に着目し、この土塊に作用する力のつり合いから P_A を求めることもできる。

$P_A \cos \delta$ を最大化する ω_1, ω_2 を探索すれば、それが主動すべり角であり、そのときの P_A が主動土圧である。試行くさび法の場合は ω_1 のみ探索すればよいが、改良試行くさび法は図 14 のように ω_1, ω_2 の両方を探索しなければならない。一見複雑そうであるが、表計算ソフト Excel などのソルバー機能を用い簡単に探索できる。

改良試行くさび法を提案した当初、土木学会の研究発表の会場で、数人の研究者から「主動土圧を求めるのであれば、 $P_A \cos \delta$ をなぜ最大化するのか、 R_2 を最大化すべきでないか」という質問を受けた。 R_2 あるいは P_A を最大化するという発想はクーロン土圧理論の誤った解釈によるものと思われる。2.3 で述べたように、土圧合力を最大化するのではなく、土圧による仕事を最小化すべきなのである。擁壁の仮想変位を u とすれば、 R_2 による仕事は $-uR_2 \sin(\omega_2 - \phi)$ である。 P_A による仕事は $-uP_A \cos \delta$ である。図 13 のくさび土塊に作用する力のつり合い状態を示したベクトル図(力の多角形)を見れば、 R_2 による仕事も P_A による仕事も R_1 による仕事も同じになることは明らかである。主動すべり角 ω_1, ω_2 を求めるには、次式のいずれを用いてもよいことが容易に理解されよう。

$$\frac{\partial}{\partial \omega_1} P_A \cos \delta = 0, \quad \frac{\partial}{\partial \omega_2} P_A \cos \delta = 0 \quad (7)$$

$$\frac{\partial}{\partial \omega_1} R_2 \sin(\omega_2 - \phi) = 0, \quad \frac{\partial}{\partial \omega_2} R_2 \sin(\omega_2 - \phi) = 0 \quad (8)$$

$$\frac{\partial}{\partial \omega_1} R_1 \sin(\omega_1 - \phi) = 0, \quad \frac{\partial}{\partial \omega_2} R_1 \sin(\omega_1 - \phi) = 0 \quad (9)$$

改良試行くさび法を用いると、土圧作用方向 δ を仮定する必要はない。理論的に求めることができるのである。図 11(b) のようなケースにおいても、頭を悩ますことなく、機械的に土圧を計算することが可能である。

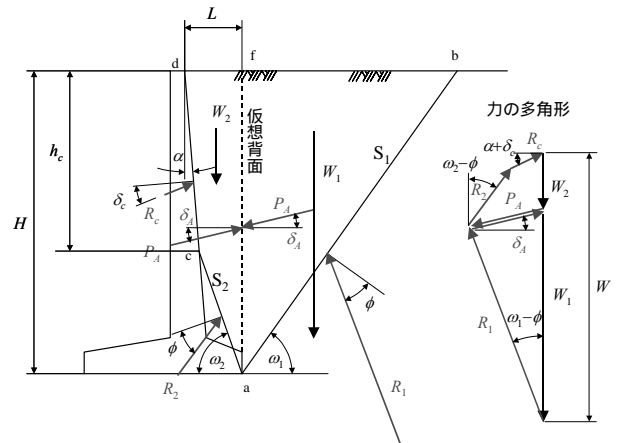


図 15 改良試行くさび法の一般表示

7.3 かかと版が短い場合の土圧計算法

かかと版が短いと、すべり面 S_2 がたて壁に当たる。その場合には図 15 に示すように、すべり面が当たった点から上部の壁面に R_c の主動土圧が作用すると考え、前述の方法と同様に土塊のつり合い条件から R_1, R_2 を求めることができる。 R_c は、 h_c を重力式擁壁の壁面と見なし、クーロンの土圧公式あるいは試行くさび法で算定することができる。

かかと版の長さや地震時慣性力を考慮した土圧計算法を式(10)～式(12)に示す。ここに、 θ は壁面傾斜角、 ϕ は壁面摩擦角、 δ は地震合成角である。

$$\left. \begin{aligned} R_1 &= \frac{W \sec \theta \sin(\omega_2 - \phi - \theta) + R_c \cos(\omega_2 - \phi + \delta_c + \alpha)}{\sin(\omega_1 + \omega_2 - 2\phi)} \\ R_2 &= \frac{W \sec \theta \sin(\omega_1 - \phi - \theta) - R_c \cos(\omega_2 - \phi - \delta_c - \alpha)}{\sin(\omega_1 + \omega_2 - 2\phi)} \end{aligned} \right\} \quad (10)$$

$$\delta = \tan^{-1} \frac{W_1 - R_1 \cos(\omega_1 - \phi)}{W_1 \tan \theta + R_1 \sin(\omega_1 - \phi)} \quad (11)$$

$$P_A = \frac{W_1 \tan \theta + R_1 \sin(\omega_1 - \phi)}{\cos \delta} \quad (12)$$

図 16 は改良試行くさび法によって仮想背面に作用する土圧を計算した結果である。かかと版長が 0 のときは、壁面に直接土圧が作用するとして求めたクーロンの土圧係数と同じ値になる。かかと版長が長くなると土圧係数は増加し、仮想背面に土圧が作用するとして求めたクーロンの土圧係数の値にスムーズに収束している。

従来の土圧計算法では、かかと版が十分長い場合には仮想背面で土圧を計算するが、かかと版が短い場合には、かかと版を無視し重力式擁壁として土圧を計算する以外に方法が無かった。けれども改良試行くさび法を適用すれば、かかと版の長さを考慮して合理的に土圧を算定できる。

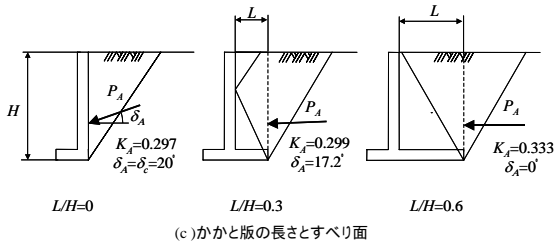
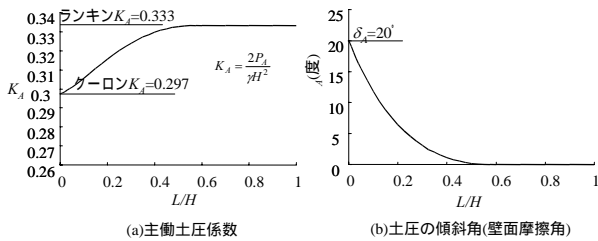


図 16 改良試行くさび法による土圧計算結果

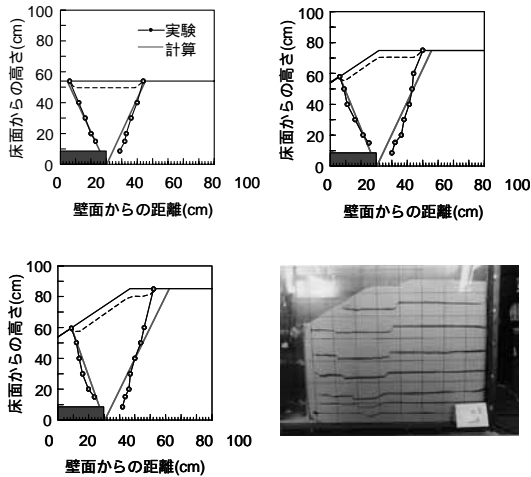


図 17 愛媛大学八木研究室での実験

7.4 模型実験による改良試行くさび法の妥当性の検証
改良試行くさび法を考案して以来、下記の模型実験等で改良試行くさび法の妥当性を検証してきた。

高知大学小椋研究室との共同による裏込材にピアノ線を用いた重力場模型実験^{4),30)}

愛媛大学八木研究室との共同による豊浦標準砂を用いた重力場模型実験^{25),30),32)}

高知大学小椋研究室との共同による裏込材に豊浦標準砂を用いた遠心载荷模型実験^{26),32),48) - 50)}

安蔵善之輔の実験⁵⁵⁾によるすべり面と改良への解析結果の比較^{25),30),32)}

八木研究室による実験結果の一例を図 17 に、安蔵の実験結果との比較を図 18 に示す。改良試行くさび法によるすべり面の形状は、実験結果とよい整合性を示す。

7.5 FEM 解析と改良試行くさび法の比較

群馬大学の鵜飼恵三教授は、彼が考案したせん断強度

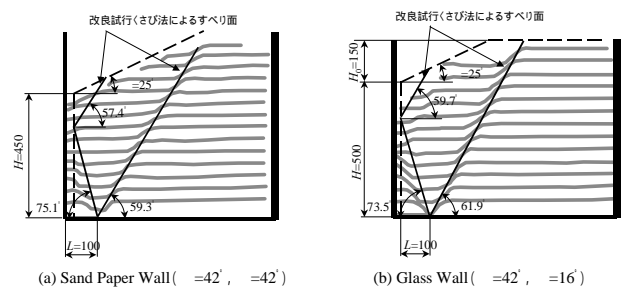


図 18 安蔵の実験結果と改良試行くさび法の比較

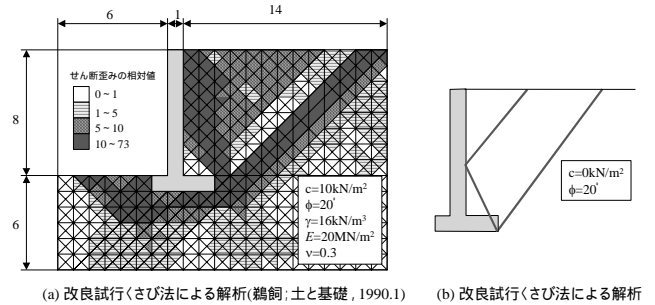


図 19 鵜飼による FEM 解析結果との比較

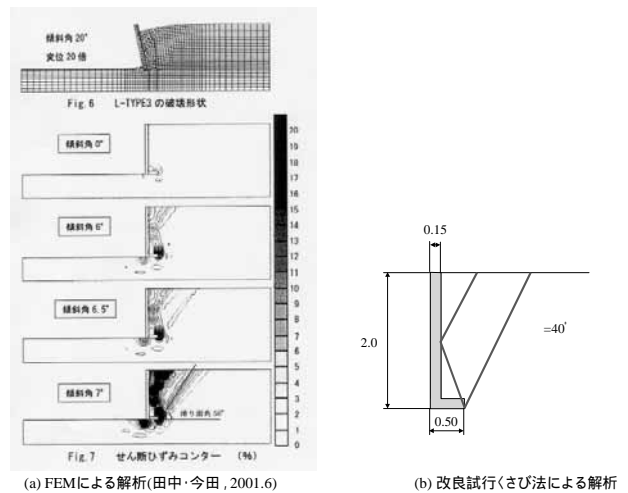


図 20 田中・今田による FEM 解析結果との比較

低減法による FEM 解析で逆 T 型擁壁のすべり面を求めている⁵²⁾。それと同じ条件で、改良試行くさび法を適用した結果を図 19 に示す。S2 すべり面は若干ことなるが、鵜飼教授の解析結果と概ね一致している。

図 20 は、東京大学の田中忠次教授と明治大学大学院の今田美幸さんによるもので、かかと版の短い L 型擁壁を対象にした FEM 解析結果である。第 36 回地盤工学研究発表会(徳島, 2001.6)で発表された⁵³⁾。これと同じ条件で、改良試行くさび法で計算すると、ほとんど同じすべり面が出現する。

改良試行くさび法は塑性理論の近似解であるので、弾

塑性構成則モデルを適用した FEM 解析も地盤破壊に対しては同一の解を与えるのは当たり前とも言える。

8. 技術基準との関わり

8.1 土木構造物設計マニュアル(案)

1999年8月、土木構造物設計マニュアル(案)⁵⁸⁾が建設省のホームページで公開され、一般からの意見を募集した。このマニュアル(案)には逆T型擁壁の設計計算例が掲載されており、安定計算は地表面載荷重を全体載荷と仮想背面後方載荷について照査をしていた。土圧は試行くさび法で計算されていた。

全体載荷の場合には、仮想背面の前後で地盤の応力状態は同じになる。このため、主動状態でのすべり面は図21(a)のようになり、ランキン土圧理論が適用できる。試行くさび法で、 $\omega=0$ として計算することも可能である。

しかしながら、仮想背面の後方載荷の場合には、仮想背面の前後で地盤の応力状態が異なるため、仮想背面に作用する土圧は図21(b)のように傾斜する。この場合には、が未知量になるため試行くさび法を適用することができない。

建設省土木研究所に「部分載荷に試行くさび法を適用するのは理論的に間違っている。改良試行くさび法でなければ計算できない」という意見をメールで送った。すると、直ぐに、土木研究所から電話が入り、「マニュアル(案)に基づいて標準設計図集が既にできあがっているので、今から修正することはできない。どのようにしたらよいか」ということであった。この担当者は、試行くさび法の問題点に熟知しており、改良試行くさび法のことよく理解してくれている方であった。それで、いろいろ電話で議論した末に、

マニュアル(案)⁵⁸⁾の図-3.2.4 が部分載荷の図になっている。これを全面載荷の図に変更する(変更された図面が図22である)。

p3-15の3行目に「ここで、部分載荷における主動土圧合力として、載荷重を満載した状態の値を用いた」という一文を追加する。

ということで決着した。

この話の後で、「試行くさび法で設計すれば、旧版と同様に、嵩上げ盛土の肩が底版のかかと直上付近になるとき、所定の安全率が確保できなくなるのではないかと質問したところ、「改訂版の標準設計では、その場合でも安全率が確保されるように底版幅にゆとりをもたせてある」ということであった。

8.2 ハイタッチウォール

土木構造物設計マニュアル(案)⁵⁸⁾の発刊に影響を受けたのは、ハイタッチウォールであった。財団法人国土開発技術研究センターと社団法人全国宅地擁壁技術協会は、「ハイタッチウォールを基本とした鉄筋コンクリート製プレキャストL型擁壁技術指針」⁵⁹⁾を作成していた。

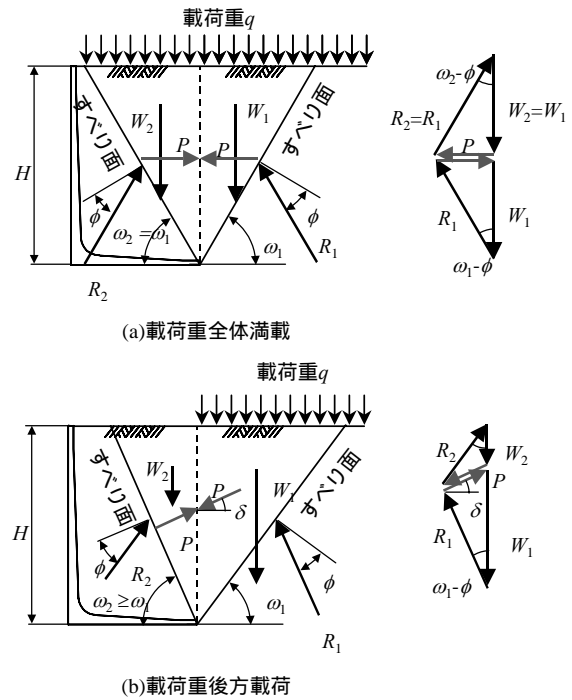


図 21 載荷重がある場合の土圧

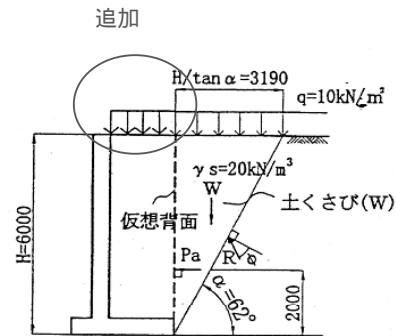


図-3.2.4 土圧の算定

図 22 土木構造物設計マニュアル(案)の修正

この技術指針の作成に当たっては、道路土工小委員会擁壁工分科会会長の嶋津晃臣氏が委員長をされ、委員には擁壁工指針の委員と同じ土木研究所の面々が名前を連ねている。

この技術指針では、全体載荷のみで安定性を照査することになっていた。後方載荷の検討が必要となればハイタッチウォールの底版幅が大きくなるので型枠を造り替える必要が生じ、協会として大きな打撃を受けることになる。協会と建設省土木研究所との協議の末、後方載荷時の土圧計算に改良試行くさび法を適用すれば、底版幅を変更しなくても安定性が図23に示すように確保できる、ということで決着した。

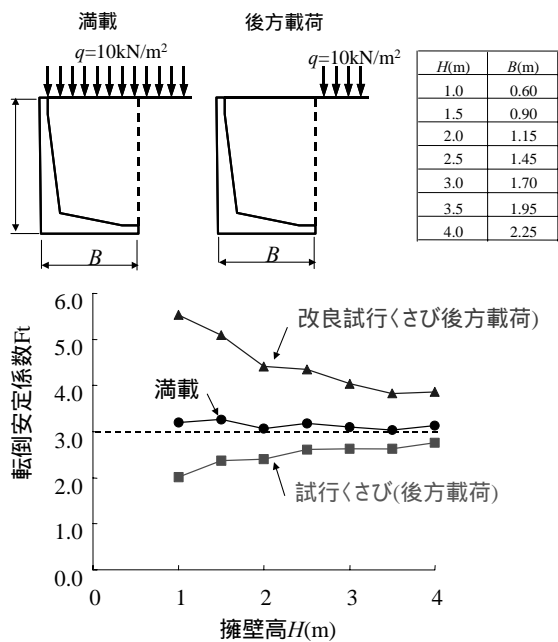


図 23 ハイタッチウォールの安定計算結果

9. 改良試行くさび法は認知されているか

9.1 学界では正当性が認められた

1991年11月に、第1回目の地盤工学会四国支部技術研究発表会が松山で開催された。そのとき「逆T型擁壁の土圧評価法に関する一提案」²⁾と題して発表した。これが、改良試行くさび法を学会の場で発表した最初であった。そのとき、愛媛大学の榎明潔助教授(現・鳥取大学教授)が「あなたの理論は正しい。なぜならば我々の研究している GLEM(一般化された極限平衡法)と基本的に同じである」と言われた。当時、愛媛大学の八木研究室では、斜面安定解析や支持力解析について研究されていた。これが、後に、八木研究室と共同研究をするきっかけとなった。

八木研究室と共同の研究成果は、論文「かかと版付き擁壁の合理的な土圧評価法」(1997)として、高知大学小椋研究室と共同の研究成果は、論文「改良試行くさび法の非線形すべり問題への拡張」(1998)として土木学会論文集に掲載された。そして、1998年には「剛性擁壁の合理的な土圧評価法と落石の運動に関する研究」と題した論文³⁰⁾に対し、愛媛大学より博士号をいただいた。

さらに、1999年9月には、地盤工学会四国支部創立40周年記念式典において、「新しい擁壁設計法の開発に貢献した」という功績に対し「技術開発賞」をいただくことができた。

以上のことから、改良試行くさび法の正当性が学界では認められたものと思っている。

9.2 会計検査院も認めた

改良試行くさび法が実務に適用されたのは、高知県土木部の「大型逆T型擁壁標準設計図集」が最初であった。標準設計の作成に関わった高知県土木部の方たちは、改良試行くさび法が理論的に正しいことをよく理解してくれた。しかし、建設省の標準設計と異なった土圧計算法を採用することに対しては判断をしかねていた。採用を決断したのは、当時、道路課に建設省から出向して来られていた稲田課長であった。

以来、高知県が施工する高さが9mを超える逆T型擁壁の設計には、改良試行くさび法が適用されている。この間、何度か会計検査の洗礼を受けている。会計検査のとき調査官から改良試行くさび法の説明を求められることもあったが、土木学会論文集に掲載された論文をお見せし納得していただいた。会計検査院も一応認められたと思っている。

会計検査院で技術参事官を勤められた方に、高知県出身の安芸忠雄氏がいる。退官後は経済調査会に席を置き、会計検査指摘事項に関する著書の執筆や講演活動をされていた。その安芸氏から伺った話であるが、「会計検査の調査員は、新しい技術や理論を決して否定しないし、その採用に異を唱えることはない。しかし、興味があるのでよく聞く」のだそうである。これに対して官公庁の受検の心構えは、「見せない、喋らない、渡さない」であり、前例のない新技術や理論の採用を極度に嫌う。そのような中で、高知県土木部が改良試行くさび法を採用したことは、全国的に見ても異例であろう。

9.3 建設省の企画部長が注目

1997年10月31日、私の学位授与に関する記事が高知新聞の朝刊に掲載された。その数日後に、土佐国道工事事務所の所長から呼び出しがあった。「企画部長が新聞記事の内容に関心を持っておられる。局に行って説明して欲しい」ということであった。

建設省四国地方建設局(現・国土交通省四国地方整備局)に出向き、新井田企画部長に改良試行くさび法について説明すると、この話を四国地方建設局所轄の各事務所に行ってあなたの研究内容を説明して欲しいと頼まれた。

その後で、企画部長は、下記の内容のメールを事務所長全員に発信された。

『高知市に本社のある第一コンサルタンツの右城さんが「擁壁の合理的な土圧の評価法と落石の運動に関する研究」で愛媛大学から博士号を授与されました。前者について説明していただいたところ、コスト縮減に向けて勉強する価値があるのではないかと考えられました。落石の方も利用価値が高いのではないかと考えられます。12月から1月にかけて右城さんに各事務所に説明に行ってもらいますので説明を聞いて下さい。そして勉強する価値があると思ったら若手の職員に勉強させて下さい。』

計算方法は特許ではありませんのでひも付きになるという性格のものではありません。右城さんは、自分たちが研究した成果が広く理解を得ることを望んでいるのだ

と思います。所長が忙しければ副所長等に聞かせてください。以上』

四国地方建設局内には全部で16の事務所がある。全ての事務所で説明をするのは大変だと思っているとき、四国技術事務所の副所長から電話があり、「県単位で会場を設定するので、よろしくお願ひしたい」ということであつた。

四国技術事務所、徳島工事事務所、土佐国道工事事務所の3箇所で講演をさせていただいたが、どの会場も職員の反応は、私の想像していたものとは異なつていた。企画部長のコスト縮減に対する情熱はほとんど感じられなかつた。「会計検査を受けるのは現場にいる我々だ。技術基準に書かれていないと採用できない」という意見が多数を占めていた。

9.4 日本一安いL型擁壁の誕生

改良試行くさび法によって設計し、商品化したものに、「KOOG WALL」がある。

あるとき、鳥取にある郡家コンクリート工業の山根専務(現・代表取締役社長)が私を訪ねてやってきた。「現在は、大手コンクリート製品メーカーの下請け製造をしているが、単価が安くてやってゆけなくなつた。このため、自社のオリジナルのプレキャストコンクリート製L型擁壁を開発したい。他社との価格競争に勝つため、改良試行くさび法を用いて日本一安いものにしたいので設計をしてくれないか」と言うことであつた。

このL型擁壁は、「KOOG WALL」という商品名で、2000年4月より製造・販売され、道路擁壁や宅地擁壁として使われている。

10. 右城・中畑法

クーロンの土圧理論の解析解としてミュラー・プレスロクによって誘導された式がある。一般にクーロン式と呼ばれている式である。クーロン式が適用できるのは、地表面の勾配が水平か一様勾配の場合に限られる。

盛土形状が台形をしている場合の土圧計算には、試行くさび法が用いられてきたが、解析解が中畑哲則氏によって誘導された⁶⁰⁾。筆者はこの式を中畑式と呼んでいる。

クーロン式も中畑式も壁面摩擦角 δ が既知でなければ使用することができない。しかしながら、クーロン式と中畑式をドッキングさせれば、仮想背面における主働土圧合力の傾斜角 ψ のみが未知量になるので、改良試行くさび法に比べて計算が容易になる。

図24のような盛土形状をした逆T型擁壁について説明する。仮想背面 ab の後方のくさび土塊 abed による主働土圧合力 P_{A1} は、中畑によって誘導された式(13)~式(17)で表すことができる。

$$P_{A1} = \frac{W_a \sin \phi}{\cos \psi} \left\{ \sqrt{\tan \psi + \cot \phi} - \sqrt{\tan \psi - \eta} \right\}^2 \quad (13)$$

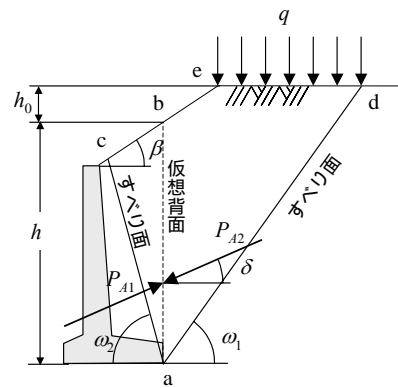


図24 盛土形状が台形をした逆T型擁壁

クーロン式

中畑式

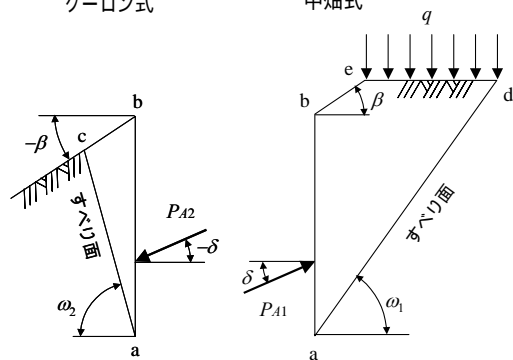


図25 右城・中畑式

ここに、

$$\psi = \phi + \delta \quad (14)$$

$$\eta = -\frac{W_b}{W_a} \quad (15)$$

$$W_a = \frac{\gamma}{2} (H + h)^2 + q(H + h) \quad (16)$$

$$W_b = \frac{\gamma}{2 \tan \beta} h \left(h + \frac{2q}{\gamma} \right) \quad (17)$$

仮想背面 ab より前方のくさび土塊 abc による土圧 P_{A2} は、クーロン式において、 δ の符号を逆にした次式で与えられる。

$$P_{A2} = \frac{1}{2} \gamma H^2 \frac{\cos^2 \phi}{\cos \delta \left\{ 1 + \sqrt{\frac{\sin(\phi - \delta) \sin(\phi + \beta)}{\cos \delta \cos \beta}} \right\}^2} \quad (18)$$

仮想背面における主働土圧合力の傾斜角 ψ は未知量であるが、式(19)の条件を満たす ψ を見つけ出せば、それが正解の ψ となる。

$$P_{A1} = P_{A2} \quad (19)$$

が求められたら、それを式(13)または式(18)に代入す

ることによって仮想背面における主働土圧合力 P_A が決定される。また、そのときの主働すべり角は ω_1, ω_2 はそれぞれ式(20)、式(21)で求めることができる。

クーロン式と中畑式をドッキングさせる方法は、右城によって考案されたことから、この方法を右城・中畑法⁵⁷⁾と呼んでいる。

$$\omega_1 = \tan^{-1} \frac{1}{\sqrt{\{\tan(\phi + \delta) + \cot \phi\} \{\tan(\phi + \delta) - \eta\} - \tan(\phi + \delta)}} \quad (20)$$

$$\omega_2 = \tan^{-1} \left\{ \frac{\cos(\phi - \delta + \beta)}{\sqrt{\frac{\cos \delta \sin(\phi - \delta)}{\cos \beta \sin(\phi - \beta)} - \sin(\phi - \delta - \beta)}} \right\} + \beta \quad (21)$$

図 26 に示すように地表面が水平で、仮想背面の後方にみに上載荷重 q がある場合には、 P_{A1}, P_{A2} の算定ともクーロン式で式(22)、式(23)のように求めることができる。

$$P_{A1} = \frac{1}{2} \gamma H^2 \frac{\cos^2 \phi}{\cos \delta \left\{ 1 + \sqrt{\frac{\sin(\phi + \delta) \sin \phi}{\cos \delta}} \right\}^2} \left(1 + \frac{2q}{\gamma H} \right) \quad (22)$$

$$P_{A2} = \frac{1}{2} \gamma H^2 \frac{\cos^2 \phi}{\cos \delta \left\{ 1 + \sqrt{\frac{\sin(\phi - \delta) \sin \phi}{\cos \delta}} \right\}^2} \quad (23)$$

$P_{A1} = P_{A2}$ とおくと、式(24)が得られる。この方程式よりを求めると、それが仮想背面位置における主働土圧合力の傾斜角(壁面摩擦角)となる。

$$\left\{ 1 + \sqrt{\frac{\sin(\phi - \delta) \sin \phi}{\cos \delta}} \right\} \sqrt{1 + \frac{2q}{\gamma H}} - \sqrt{\frac{\sin(\phi + \delta) \sin \phi}{\cos \delta}} - 1 = 0 \quad (24)$$

嵩上げ盛土タイプと仮想背面の後方にみに上載荷重があるタイプの 2 種類の計算例を図 27、図 28 に示す⁶¹⁾。右城・中畑法を用いれば、比較的簡単に主働すべり面や主働土圧合力を算定することができる。

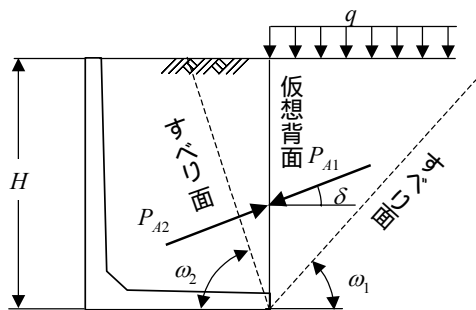


図 26 仮想背面の後方載荷

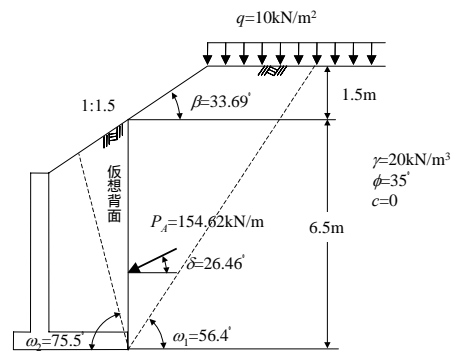


図 27 嵩上げ盛土タイプの計算例

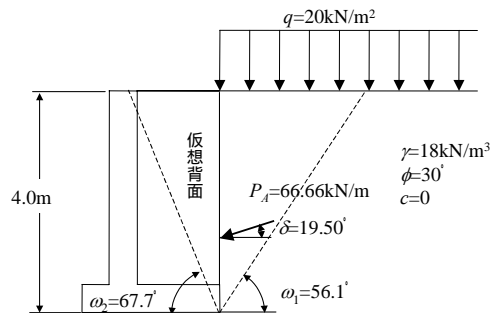


図 28 上載荷重後方載荷の計算例

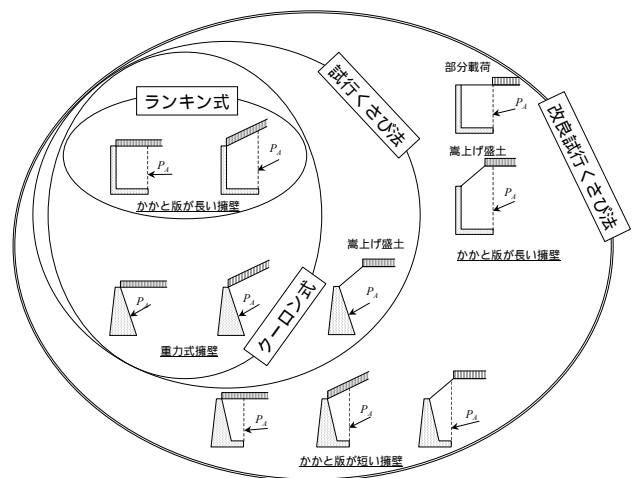


図 29 土圧計算法の使い分け

11. 改良試行くさび法の今後

擁壁の実務で用いられている土圧計算法には、ランキン式、クーロン式(物部・岡部式も含める)、試行くさび法、改良試行くさび法がある。各土圧計算法が適用できる条件を整理すれば、図 29 となる。適用可能な条件のもとであれば、どの計算法を用いても同じ土圧が与えられる。

汎用性が高いのは、改良試行くさび法、試行くさび法、クーロン式、ランキン式、の順となる。計算

の簡便性から言えば、全く逆になる。コンピューターで土圧を計算するのであれば、汎用性が最も高い改良試行くさび法が適している。手計算による場合は、適用条件に応じて簡単な土圧計算法を採用するのが賢明といえる。

改良試行くさび法が、学界や一部の技術者に認知されてはいるものの、まだまだその程度は低い。依然として「技術基準に書かれていないと使えない」、「会計検査で指摘されると困る」という意見が多数を占めている。

しかし、道路土工指針に示されている試行くさび法には問題がある。改良試行くさび法を用いないと解けない問題がたくさんある。このことに多くの技術者が気づきはじめている。「改良試行くさび法が、試行くさび法と呼ばれる時代」が間近に迫っているものと確信している。

参考文献

- 1) 右城猛,筒井秀樹,片岡寛志:逆T型擁壁の土圧評価法に関する研究,第3回高知県土質工学会研究発表会講演要旨集,pp44-47,1991.10
- 2) 右城猛,筒井秀樹,片岡寛志,小椋正澄,凶師直史:逆T型擁壁の土圧評価法に関する一提案,技術・研究発表会発表論文集,土質工学会四国支部,pp39-40,1991.11
- 3) 右城猛,筒井秀樹,凶師直史,小椋正澄:逆T型擁壁の土圧評価法に関する一提案,第27回土質工学会研究発表会発表講演集,pp.1819-1820,1992.6
- 4) 右城猛,筒井秀樹,凶師直史,小椋正澄:逆T型擁壁の合理的な土圧評価法に関する一提案,第44回土木学会中国四国支部研究発表会講演概要集,pp.406-407,1992.5
- 5) 筒井秀樹,右城猛,小椋正澄:嵩上げ盛土形式逆T型擁壁の合理的な土圧評価法,第47回農業土木学会中国四国支部講演会講演要旨集,pp86-88,1992.10
- 6) 筒井秀樹,右城猛,小椋正澄:逆T型擁壁の土圧評価法(改良試行くさび法)に関する研究,第28回土質工学会研究発表会,pp2069-2070,1993.6
- 7) 筒井秀樹,右城猛,小椋正澄:逆T型擁壁の合理的な土圧評価法に関する研究(第2報),第45回土木学会中国四国支部研究発表会講演概要集,pp362-363,1993.5
- 8) 右城猛:逆T型擁壁の合理的な土圧評価法,第9回高知県土質工学会研究会テキスト,1993.5
- 9) 右城猛:擁壁の設計法,第30回構造設計研修会テキスト,北陸構造設計研究会,1995.11
- 10) 右城猛:擁壁の設計法について,平成7年度第2回愛媛県地盤工学会研究会研修会テキスト,1996.2
- 11) 筒井秀樹,右城猛:逆T型擁壁の合理的な土圧評価法に関する研究(第3報),第46回土木学会中国四国支部研究発表会講演概要集,pp356-357,1994.5
- 12) 筒井秀樹,右城猛,小椋正澄:かかと版長を考慮した逆T型擁壁の土圧評価法,第47回土木学会年次学術講演会講演概要集第3部,pp.958-959,1992.9
- 13) 筒井秀樹,右城猛:かかと版長を考慮した土圧算定法,土質工学会四国支部技術・研究発表会発表論文集,pp35-36,1994.11

14) 筒井秀樹,右城猛:逆T型擁壁の土圧合力の作用位置算出法に関する一提案,第49回土木学会年次学術講演会講演概要集第3部,pp.1084-1085,1994.9

15) 筒井秀樹,右城猛:かかと版長を考慮した土圧算定法,第4回高知県土質工学会研究発表会講演要旨集,pp1-2,1994.10

16) 筒井秀樹,右城猛:かかと版長を考慮した土圧算定法,第30回土質工学会研究発表会講演集,pp.1729-1730,1995.7

17) 右城猛,片岡寛志:建設省制定標準設計図集逆T型擁壁の安定性の検証,第46回土木学会中国四国支部研究発表会講演概要集,pp358-359,1994.5

18) 右城猛,瀧石純:Rankine問題への改良試行くさび法の適用,第30回土質工学会研究発表会講演概要集,土質工学会,pp1725-1726

19) 右城猛,筒井秀樹,長山学史:すべり面の非線形性を考慮した逆T型擁壁の土圧算定法,技術・研究発表会発表論文集,地盤工学会四国支部,pp9-12,1996.12

20) 筒井秀樹,右城猛:c・ を考慮した改良試行くさび法,技術・研究発表会発表論文集,地盤工学会四国支部,pp55-56,1995.11

21) 濱田耕二,右城猛,片岡寛志,筒井秀樹:改良試行くさび法を適用した大型逆T型擁壁の設計,第45回土木学会中国四国支部研究発表会講演概要集,pp360-361,1993.

22) 右城猛,筒井秀樹:上界法による片持ばり式擁壁の主働土圧計算法(その1),第56回年次学術講演会(札幌),土木学会,2002.9

23) 右城猛,筒井秀樹,矢野光明:上界法による片持ばり式擁壁の主働土圧計算法(その2),第56回年次学術講演会(札幌),土木学会,2002.9

24) 右城猛,松山哲也,亀山剛史:上界法による片持ばり式擁壁の主働土圧計算法(その3),第56回年次学術講演会(札幌),土木学会,2002.

25) 右城猛,八木則男,矢田部龍一,筒井秀樹:かかと版付き擁壁の合理的な土圧評価法,土木学会論文集, No.567/ -35, p189-198, 1997.

26) 右城猛,小椋正澄,筒井秀樹,長山学史:改良試行くさび法(ITWM)の非線形すべり問題への拡張,土木学会論文集 No.602/ -40, pp151-156, 1998.

27) 右城猛,筒井秀樹:片持ばり式擁壁の合理的な土圧計算法の一試案,土木技術, Vol.54, No.8, 1999.

28) 右城猛:逆T型擁壁の新しい土圧評価式の提案,測量,日本測量協会,pp32-33,1994.2

29) 右城猛:改良試行くさび法とその裏話,高知県技術士会会報, Vol.13, 2001.10

30) 右城猛:剛性擁壁の合理的な土圧評価法と落石運動に関する研究,愛媛大学学位請求論文,1997.7

31) 右城猛:擁壁設計Q&A,理工図書,1995

32) 右城猛:続・擁壁の設計法と計算例,理工図書,1998

33) 右城猛:新・擁壁の設計法と計算例,理工図書,1998

34) 右城猛:土木構造物設計・施工の盲点,理工図書,

1999

- 35) 右城猛: Excel による擁壁設計, 理工図書, 2000
- 36) 右城猛: 擁壁 Q&A 選集, 理工図書, 2000
- 37) 右城猛: 基本からわかる土質のトラブル回避術, 日経 BP 社, 2004.
- 38) 右城猛: 誰も教えてくれなかった疑問に答える擁壁設計 Q&A105 問答, 理工図書, 2005.
- 39) 右城猛: Analysis and Design of RETAINING WALL(ハングル語版), DAESAN CIVIL TECHNOLOGY, 2006.
- 40) 全日本建設技術協会: 建設省制定土木構造物標準設計第 2 巻, 擁壁類, 1987
- 41) 日本道路協会: 道路土工指針, 1956.5
- 42) 日本道路協会: 道路土工指針, 1967.5
- 43) 日本道路協会: 道路土工指針, 1953.5
- 44) 日本道路協会: 道路土工 - 擁壁・カルバート・仮設構造物工指針, 1977.1
- 45) 日本道路協会: 道路土工 - 擁壁・カルバート・仮設構造物工指針, 1987.5
- 46) 日本道路協会: 道路土工 - 擁壁工指針, 1999.3
- 47) 日本道路協会: 道路土工 - 擁壁工指針 改定原案, 2009.11
- 48) 小椋正澄, 入倉英昭: 逆 T 型擁壁の主働すべり面に関する遠心模型実験, 技術・研究発表会発表論文集, 地盤工学会四国支部, pp57-58, 1995.11
- 49) 小椋正澄, 入倉英昭: 逆 T 型擁壁の主働土圧に関する遠心模型実験, 第 31 回地盤工学研究発表会発表講演集, 地盤工学会, pp1939-1940, 1996.6
- 50) 小椋正澄, 入倉英昭, 村田善信, 米田宏敏, 緒方大: 下端ヒンジ逆 T 型擁壁の主働土圧に関する遠心模型実験, 技術・研究発表会発表論文集, 地盤工学会四国支部, pp19-20, 1996.12
- 51) 安蔵善之輔: L 型擁壁に及ぼす土圧に就いて, 九州帝国大学工学集報, 8 巻, 6 号, pp332-340, 1934.
- 52) 鶴飼恵三: 安定解析におけるせん断強度低減法の有用性, 土と基礎, 1990.1
- 53) 田中忠次, 今田美幸: L 型擁壁と背面地盤の挙動に関する実験と有限要素解析, 第 36 回地盤工学研究発表会(徳島)2001.6
- 54) 星埜和, 加藤渉, 三木五三郎, 榎並昭共訳: テルツァギー・ベック土質力学応用編, 丸善株式会社, 1970.1
- 55) 物部長穂: 地震上下動に関する考察並びに振動雑論, 土木学会誌, 10-5, 1924.
- 56) Okabe.S.: General Theory on Earth Pressure and Sismic Stability of Retaining Wall and Dam, 土木学会誌, 10-6, 1924.
- 57) John N. Cernica: Foundation Design Handbook, John Wiley & Sons, pp.288, 1995.
- 58) 建設省: 土木構造物設計マニュアル(案) - 道路土工構造物・橋梁編 -, 1999.11
- 59) 国土開発技術研究センター, 全国宅地擁壁技術協会: ハイタッチウォールを基本とした鉄筋コンクリート

製プレキャスト L 型擁壁技術指針, 1999.5

- 60) 中畑哲則: 試行くさび法を数式で簡単に計算する方法, 土木技術, Vol.58, No.3, 2003.
- 61) 右城猛, 西村紘寛: 片持ち梁式擁壁へのクーロン理論の応用, 平成 21 年度四国支部技術研究発表会, 土木学会四国支部, 2009.